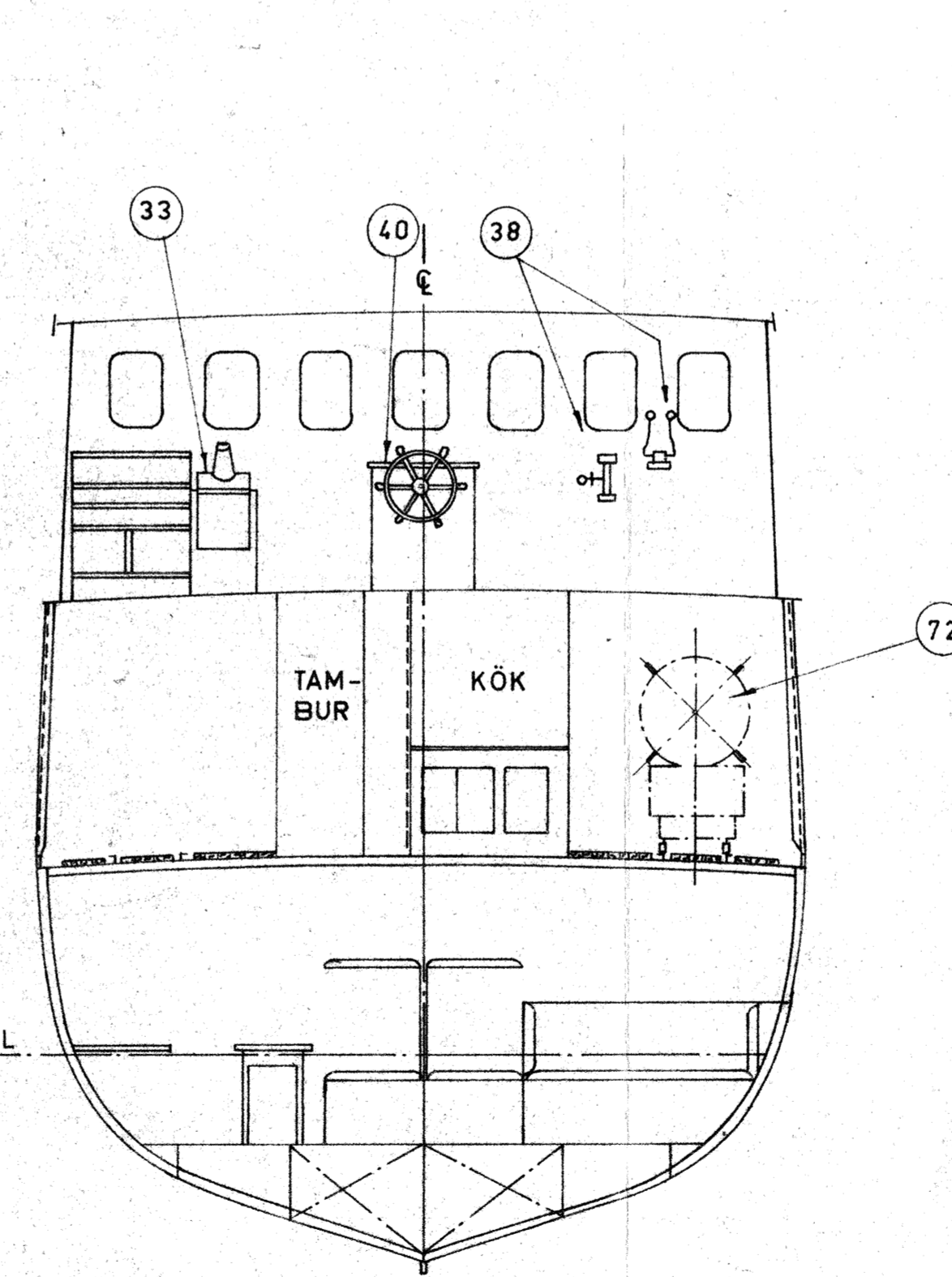
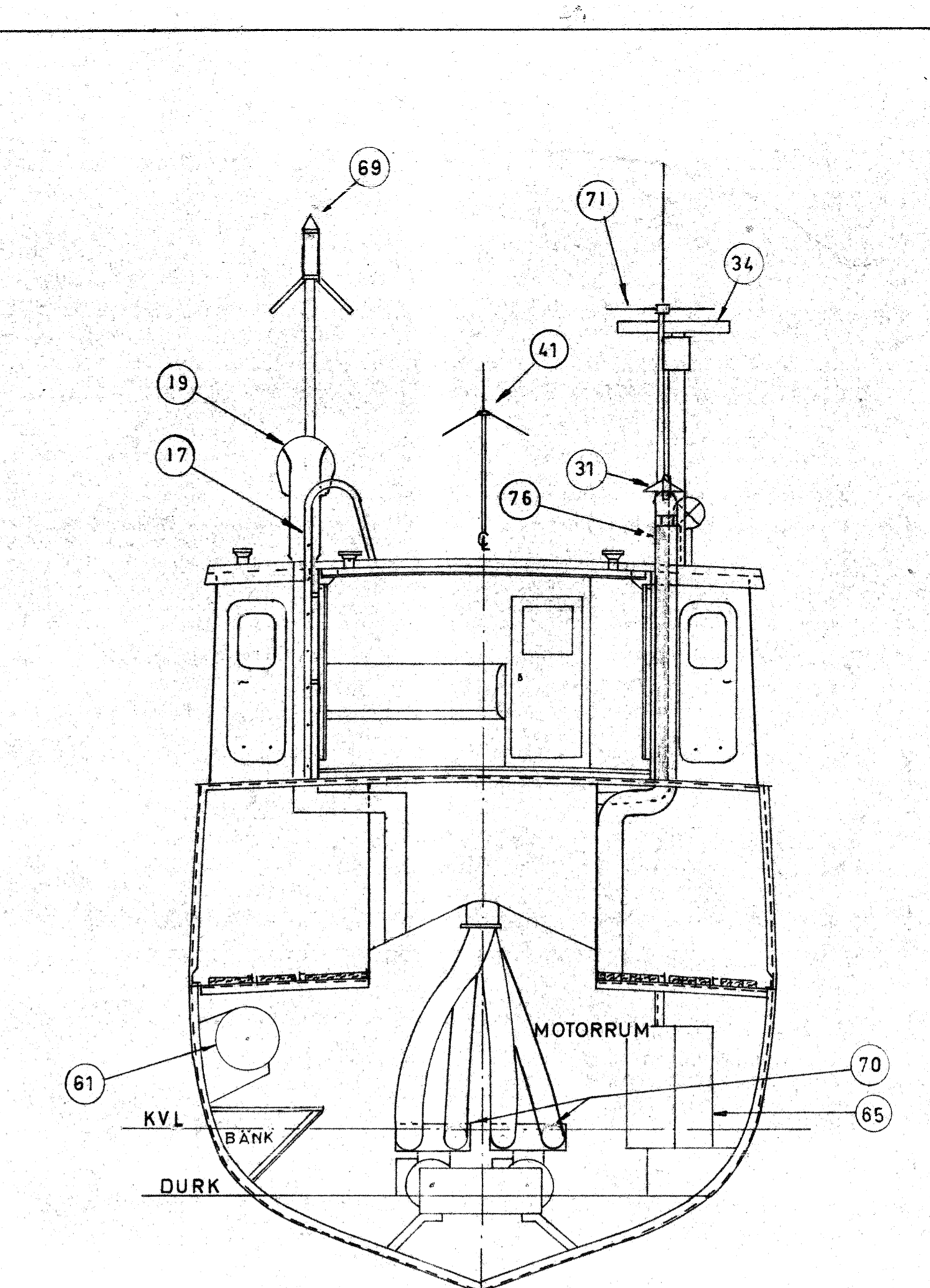


SEKTION VID SPT 24
SEDD AKTIFRÅN



SEKTION VID SPT 15
SEDD AKTIFRÅN



SEKTION VID SPT 9
SEDD AKTIFRÅN

MKE	FÖREMÅL	MKE	FÖREMÅL
1	ANKARKRAN	41	ANTENN VHF
2	ANKARE	42	LUFTAVLOPP FÖR FÄRSKVATTEN
3	LUCKA TILL FÖRRÅD	43	MANSKAPSKÖJ
4	ANKARSPEL	44	LUFTAVLOPP FÖR BRÄNNOLJA
5	POLLARE	45	TÖMNING AV SANITETSTANK
6	ARBETSBÅT 4,2m (PLAST)	46	BRITS
7	TORPEDVENTIL	47	FÄLLBORD
8	TVÄTTSTÄLL	48	LUFTAVLOPP FÖR SANITETSTANK
9	VENTILATOR FÖR LASTRUM	49	VARMVATTENBEREDARE
10	NEDGÅNG TILL FÖRL. MANSK. INREDN.	50	TVÄTTSTÄLL
11	VINSCH	51	BOKHYLLA
12	ANKARLANTERNA	52	SKRIVBORD
13	TOPPLANTERNA	53	KÖJ
14	LIVFLÖTTE	54	STOL
15	HANDPUMP	55	BORD (ÄVEN MED FÄLLSKIVA)
16	SKEPPSKLOCKA	56	BOMSTÖD
17	LEJDARE TILL STYRHYTSTAK	57	SOFFA
18	SKORSTEN FÖR AVGASRÖR	58	VENTILLÅDA
19	VENTILATOR FÖR MOTORRUM TILLOPP	59	TRANSFORMATOR II
20	SKYLGT	60	BRÄNSLEPUMP
21	LUCKA TILL MOTORRUM	61	DAGTANK FÖR BRÄNNOLJA 500 LIT
22	VENTILATOR FÖR MOTORRUM AVLOPP	62	GENERATOR BB
23	SPEL FÖR DÄVERT	63	BATTERI LÅDOR
24	MINDÄVERT	64	GENERATOR SB
25	LUCKA TILL AKTERPIK	65	ELINSTRUMENTAVLA 380/220 V
26	VENTILATOR FÖR AKTERPIK	66	TRANSFORMATOR I
27	RODERKVA DRANT	67	WÄXLSTRÖMSGENERATOR 25A
28	STRÅLKASTARE	68	BRAND OCH LÄNSPUMP
29	TYFON	69	JORDPLANANTENN
30	FRÅLSARKRANS	70	MOTOR PENTA MD 100 A
31	SKORSTEN FÖR SPIS	71	LUFORANTENN
32	KYLSKÅP	72	MINA
33	PPI	73	KULSPRUTEFÄSTE
34	RÄDAR	74	BYRÅ
35	SIDOLANTERNA SB & BB	75	VÄRMEPANNA
36	AKTERLANTERNA	76	SKORSTEN FÖR VÄRMEPANNA
37	FLAGGSPEL	77	RUNDMORSELANTERNA
38	MANÖVERANORDNING	78	RESERVUTGÅNG
39	KOMPASS	79	FLÅKT
40	STYRSTATIV	80	SÖT OCH SALTVATTENHYDROFONER
		81	HYDROFORPUMPAR
		82	SOFFA (RESERVSNANG)
		83	RESERVSNANG
		84	LADDNINGSLIKRIKTARE

HUVUDDIMENSIONER.

LÄNGD ÖVER ALLT	31,93 m
" " I KVL	29,825
BREDD MALLAD	6,20 "
DJUP MALLAT	3,13 "
DJUPGÅENDE TILL KVL	1,83 "
DEPL. PÅ SPANT TILL KVL	165,0 m ³
SPANTDISTANS	0,55 m

FULL LAST
40 ST MINOR PÅ DÄCK
50 " " I LASTRUM

ANM.
App.plac. i Styrhytt se ritn. F1130-001121-1
Styrhytt och bryggdäck se ritn. F1130-001101-1
Förl. däckshus se ritn. F1130-001111-2
F.C.-hytt på bryggdäck se ritn. F1130-001241-1
Inredning i F.C.-hytt se ritn. F1130-001251-3

Ersätter Rfm-000041

Dat. nr.	Aut.	Redovisning	Revisor	Stämning	Material	Arvsrätt
Konst.	Ämne	O.G.	Stämning	Stämning	Stämning	Stämning
Stenl.	Konst.	A.N.N.	Stämning	Stämning	Stämning	Stämning
Konst.	Reg.		Stämning	Stämning	Stämning	Stämning
MARINEN						
Vår	Skap	Rit. nr.	Rit. nr.	Rit. nr.	Rit. nr.	Rit. nr.
1:50	730117	F1130-001331-0				